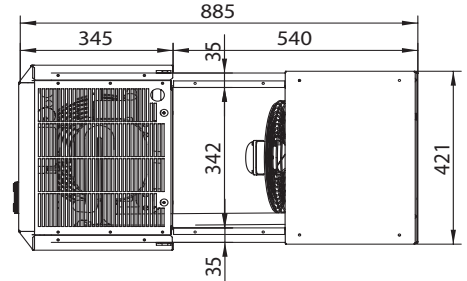
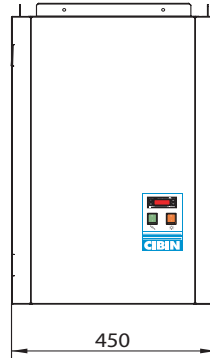
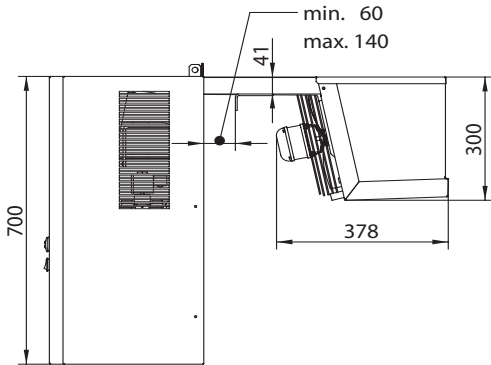




LAIKA EL

0 7 1 2 5 N monofase

Serie Accavallati



DATI TECNICI	TECHNICAL DATA	DONNÉES TECHNIQUES	TECHNISCHE DATEN	CARACTERÍSTICAS TÉCNICAS	
Tensione	Voltage	Tension	Spannung	Tensión	230V/1P/50Hz~N
Corrente nominale	Rated current	Courant nominal	Nennstrom	Corriente nominal	7,1 A
Tipo refrigerante	Refrigerant type	Type du gaz	Kältemittel	Tipo refrigerante	R404A
Tipo compressore	Compressor type	Type compresseur	Kompressortyp	Tipo compresor	E
Pot. nominale	Power rating	Puissance nominale	Nennleistung	Potencia nominal	0,75 CV
Condensatore	Condenser	Condenseur	Verflüssiger	Condensador	
Passo alette	Fin spacing	Ecart ailettes	Lamellenabstand	Paso aletas	2,5 mm
Ventilatori	Fans	Ventilateurs	Ventilatoren	Ventiladores	1 x ø254 mm
Pot. nom. assorbita	Nom. power consumption	Puiss. nom. absorbée	Nennleistungsaufnahme	Pot. nominal. absorbida	73 W
Portata d'aria	Air volume	Débit d'air	Volumenstrom	Caudal aire	750 m ³ /h
Evaporatore	Evaporateur	Evaporateur	Verdampfer	Evaporador	
Passo alette	Fin spacing	Ecartement ailettes	Lamellenabstand	Paso aletas	4,2 mm
Sbrinamento	Defrosting	Dégivrage	Abtauung	Desescarche	G
Espansione	Expansion	Expansion	Expansion	Expansión	C
Ventilatori	Fans	Ventilateur	Ventilator	Ventiladores	1 x ø254 mm
Pot. nom. assorbita	Nom. power consumption	Puiss. nom. absorbée	Nennleistungsaufnahme	Pot. nominal. absorbida	73 W
Portata d'aria	Air volume	Débit d'air	Volumenstrom	Caudal aire	700 m ³ /h
Freccia d'aria	Air throw	Projection d'air	Reichweite	Flecha de aire	3 m
Codice	Code	Code	Kodex	Codigo	999903402

- E Ermetico - Hermetic - Hermetique - Vollhermetisch - Hermético
- S Semiermetico - Semihermetic - Semi-hermetique - Halbhermetisch - Semihermético
- G Gas caldo - Hot gas - Gaz chaud - Heissgas - Gas caliente
- C Capillare - Capillary - Capillaire - Kapillar - Capilar
- V Valvola termostatica - Expansion valve - Détendeur thermostatique - Thermostatisches Expansionsventil - Válvula termostática

RESA - CAPACITY - PUISSANCE - LEISTUNG - RENDIMIENTO												
Tc (°C)	-2				0				+5			
Ta (°C)	27	32	38	43	27	32	38	43	27	32	38	43
P (W)	1184	1109	1019	944	1287	1205	1107	1026	1390	1302	1196	1108
V (m ³)	11,02	10,32	9,49	8,79	11,98	11,22	10,31	9,55	12,94	12,12	11,14	10,32

- Tc Temperatura cella - Cold room temperature - Température chambre froid - Kühlraumtemperatur - Temperatura cámara
- Ta Temperatura ambiente - Ambient temperature - Température ambiante - Umgebungstemperatur - Temperatura ambiente
- P Potenza frigorifera - Cooling capacity - Puissances frigorifiques - Kälteleistung - Potencia frigorífica
- V Volume cella - Coldroom volume - Volume chambre - Kühlzellenvolumen - Volúmen cámara

- Peso lordo - Gross weight - Poids brut - Bruttogewicht - Peso bruto
- Peso netto - Net weight - Poids net - Nettogewicht - Peso neto
- Volume - Volume - Volume - Volumen - Volúmen
- Forma - Form - Forme - Form - Forma

79 kg
57 kg
0,49 m³
B

