



## CHEFMATE BASIC TOUCH CME6



### ELEKTRO-KOMBIDÄMPFER, DIGITALE

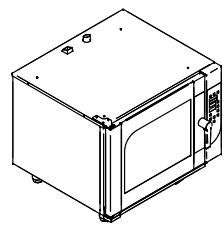
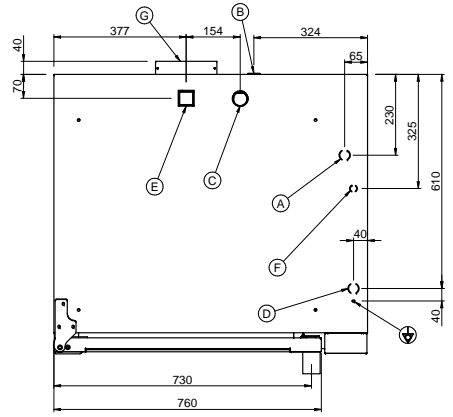
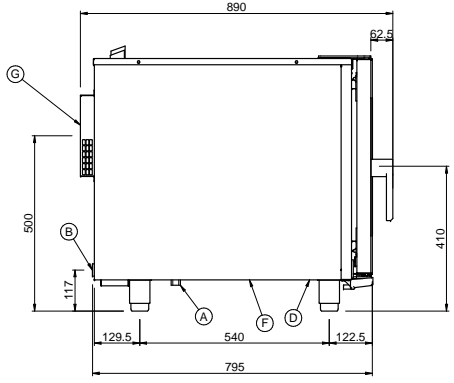
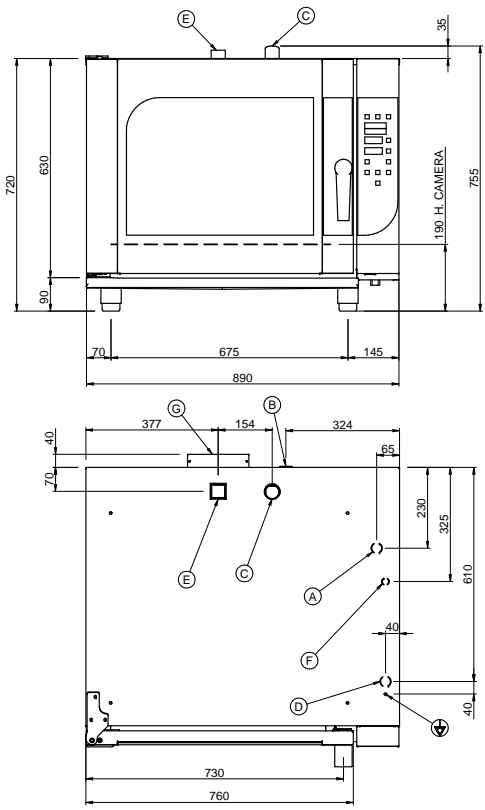
#### TECHNISCHE SPEZIFIKATIONEN:

Kapazität Garraum	6
Garraumtypologie	GN 1/1 - 60x40cm
Dampfeinspritzung	direct
Electrische Leistung (kW)	9,5
Äussere Abmessungen - WxDxH (cm)	89x79,5x72

#### ZUSÄTZLICHE SPEZIFIKATIONEN:

Garraum Abmessungen - LxPxH (cm)	63x44x49
Schienenabstand (mm)	70
Anschluss (N)	400V 3N 50Hz
Gewicht (kg)	120

Für den Koch, der nach einfachster Bedienung sucht, mit der Gewissheit, hohe Leistung und ausgezeichnete Kochergebnisse zu erreichen. Der Chefmate Basic-Touch ist perfekt geeignet für Köche, die jeden Tag gleichbleibende Garergebnisse erzielen wollen, mit einem Kombidämpfer, der einfach alles bietet was man braucht.



- A: INGRESSO ACQUA ADDOLCITA 3/4" G
- B: SCARICO ACQUA 1" G
- C: TUBO SFIATO (VAPORE) D 40mm
- D: INGRESSO CAVO DI ALIMENTAZIONE ELETTRICA
- E: TUBO ASPIRAZIONE ARIA
- F: INGRESSO TUBO DETERGENTE
- G: VENTOLA RAFFREDDAMENTO POSTERIORE

REV.	MODIFICATION	DATE	MODIFIED BY

MATERIAL	-	Thk	-	Formal feedback	-	Dimensions are in mm		SURFACE TOLERANCES	3.2√
FINISHED OR TREATMENT	-	Thk Treat. μ	-	Color	-	GENERAL TOLERANCES	VEDI I.C. 82	GENERAL GEOMETRIC TOLERANCES	ISO 2768
USED FOR	CHEFMATE CME6	N.Wt.	0,000 kg	Scale	1/10	Date	16/05/14	Approved by	
		TITLE: SCHEMA INSTALLAZIONE CHEFMATE CME6 - CMFE6 - CYE6							
BRESCELLO (RE) - ITALY		Raw Code	-	Deep Drawing Code	-	Drawn by	G. FANETTI		
		Implanted Code	-	Finished Code	-	Dwg n°	SCHEMA INST CM6		

La ditta si riserva, a termini di legge, la proprietà di questo disegno con divieto di riprodurlo o di renderlo pubblico a Terza senza la Sua autorizzazione.  
 The Company reserves the right by law, the property of this drawing with no copy or to make it public to any third party without your permission.